

TP : Evolution de l'énergie au cours d'un mouvement parabolique

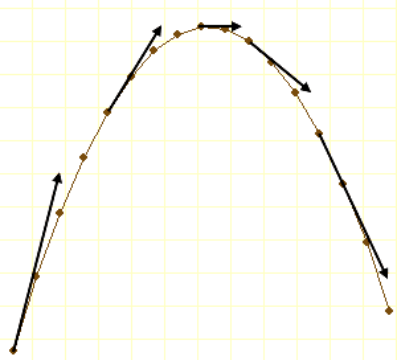
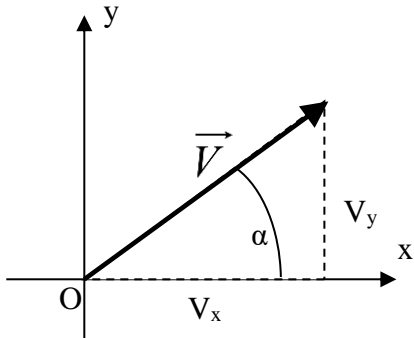
I. Problématique

On cherche à vérifier expérimentalement que l'énergie mécanique se conserve au cours d'un mouvement parabolique comme celui d'une balle qu'on lance avec une vitesse initiale inclinée par rapport à l'horizontale.

II. Stratégie

- On filme le lancer de cette balle qu'on lance avec une vitesse initiale inclinée par rapport à l'horizontale de façon à obtenir une trajectoire parabolique (voir protocole au dos)
- On exploite la vidéo obtenue avec le logiciel Latispro :
- On étudie l'évolution des énergies cinétique, potentielle et mécanique du système {balle – Terre} au cours du mouvement parabolique.
- On vérifie qu'au cours du mouvement, l'énergie mécanique se conserve.

III. Documents : le vecteur vitesse :

	<p>La vitesse d'un projectile peut être représentée à un instant donné par un vecteur qu'on appelle « vecteur-vitesse » : en effet, à cet instant, la vitesse possède :</p> <ul style="list-style-type: none">- une direction : tangente à la trajectoire- un sens : celui du mouvement- une valeur V : représentée par la longueur du vecteur
	<p>A chaque instant, on peut donc donner les composantes du vecteur vitesse en fonction de sa longueur (valeur) et de l'angle qu'il fait avec un des axes du repère (sur le schéma α avec l'axe Ox)</p> <p>Les coordonnées du vecteur sont alors :</p> $\vec{V} \begin{cases} V_x = V \cdot \cos \alpha \\ V_y = V \cdot \sin \alpha \end{cases}$ <p>La valeur de la vitesse peut être calculée à partir de ses coordonnées en utilisant le théorème de Pythagore :</p> $V^2 = V_x^2 + V_y^2$

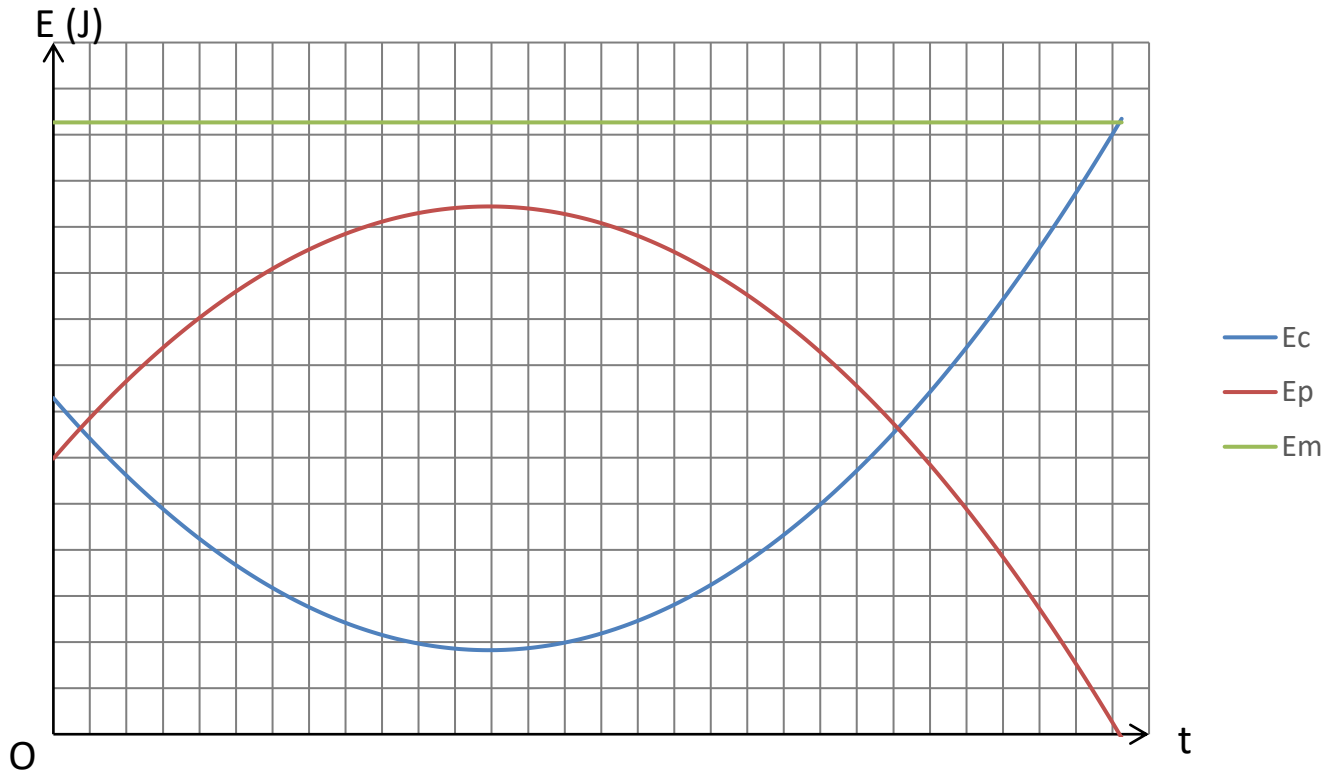
Fiche réponse

a. Expression de l'énergie cinétique de la balle : $E_c = \frac{1}{2} \cdot m \cdot v^2$

Expression de l'énergie potentielle de la balle : $E_p = m \cdot g \cdot Y$

Expression de l'énergie mécanique de la balle : $E_m = E_c + E_p$

b. Reproduire sur le graphique suivant sans souci d'échelle les courbes représentant l'énergie cinétique, l'énergie potentielle et l'énergie mécanique de la balle



c. Comment évolue l'énergie cinétique lorsque l'énergie potentielle augmente ? diminue ?

Lorsque l'énergie potentielle augmente, l'énergie cinétique diminue et vice versa.
Il y a conversion d'énergie cinétique en énergie potentielle et vice-versa.

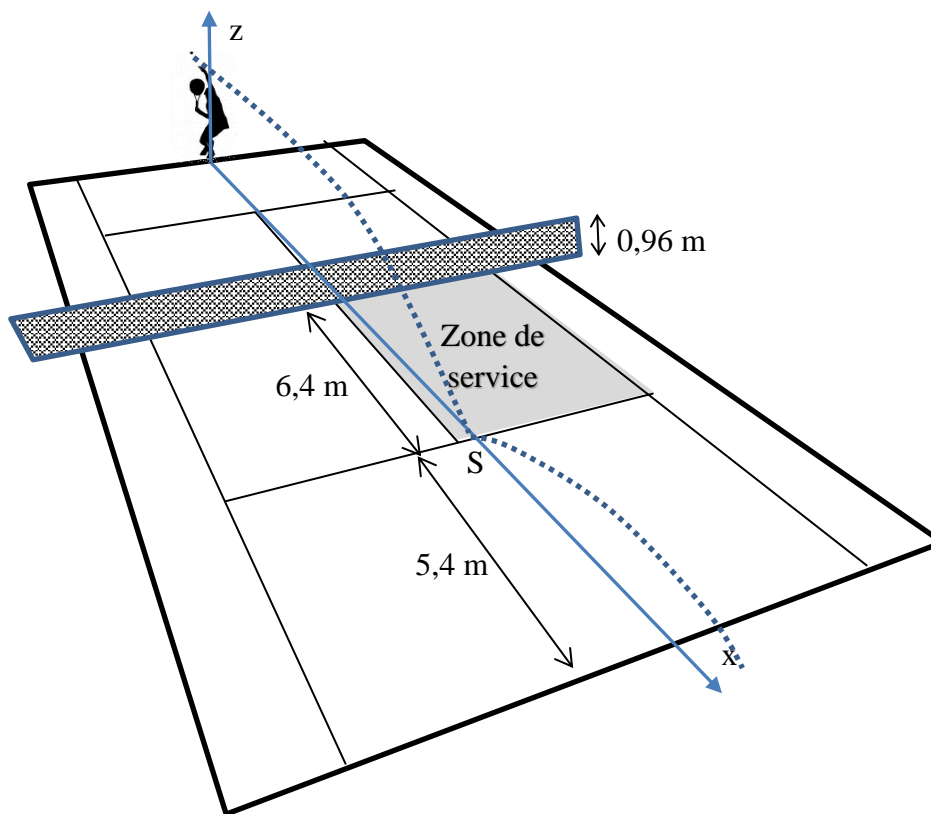
d. Pourquoi peut-on annoncer qu'au cours du mouvement étudié, l'énergie mécanique s'est conservée.

L'énergie mécanique se conserve : elle reste constante.

Application : service au tennis

Au service, un joueur de tennis frappe, à l'instant de date $t_0 = 0$ s, une balle à une hauteur $h = 2,40$ m au-dessus du sol. Il lui communique une vitesse de valeur $v_0 = 133,2$ km.h⁻¹. On étudie le mouvement de la balle dès qu'elle n'est plus en contact avec la raquette. On considère que l'énergie mécanique de la balle se conserve au cours de ce mouvement.

- Déterminer l'expression de la valeur v_s de la vitesse de la balle lors de l'impact sur le sol en S en fonction de v_0 , h et de l'intensité de la pesanteur terrestre g ($g = 9,80$ m.s⁻²)
Calculer la valeur de v_s en km.h⁻¹.



- Un élève de Terminale S cherche à modéliser le mouvement de la balle. Il utilise les lois de Newton pour calculer à différentes dates les coordonnées (x, z) du centre d'inertie G de la balle dans le repère dessiné.

Il calcule également les vitesses horizontales V_x et verticales V_z de la balle.

Il obtient les résultats donnés dans le tableau n°1 ci-contre :

N° image	t (s)	x (m)	z (m)	V_x (m.s ⁻¹)	V_z (m.s ⁻¹)
0	0,00	0,00	2,40	36,91	-2,65
1	0,04	1,48	2,29	36,91	-3,04
2	0,08	2,95	2,16	36,91	-3,43
3	0,12	4,43	2,01	36,91	-3,82
4	0,16	5,90	1,85	36,91	-4,21
5	0,20	7,38	1,67	36,91	-4,61
6	0,24	8,86	1,48	36,91	
7	0,28	10,33	1,28	36,91	-5,39
8	0,32	11,81	1,05	36,91	-5,78
9	0,36	13,29	0,81	36,91	-6,17
10	0,40	14,76	0,56	36,91	-6,57
11	0,44	16,24	0,29	36,91	-6,96
12	0,48		0,00	36,91	-7,35

- Déterminer la vitesse V_{z_6} à la date $t = 0,24$ s. Expliquer
- A partir des données du tableau, retrouver la valeur de V_s calculée en 1. Expliquer
- Le service est-il réussi ? (2 arguments attendus)

1.	<p>Choix des énergies potentielles : $E_p = 0$ à $z=0$ au niveau du sol d'où $E_p = mgz$</p> <ul style="list-style-type: none"> ▪ Au départ : $E_{c_0} = \frac{1}{2}mv_0^2 \qquad E_{p_0} = mgh_0$ ▪ Au sol : $E_{c_s} = \frac{1}{2}mv_s^2 \qquad E_{p_s} = 0$ ▪ Conservation de l'énergie mécanique : $E_{m_0} = E_{m_s}$ soit $\frac{1}{2}mv_0^2 + mgh_0 = \frac{1}{2}mv_s^2 \qquad v_s = \sqrt{v_0^2 + 2gh_0}$ <p>A.N. $v_0 = \frac{133,2}{3,6} = 37,0m \cdot s^{-1} \qquad v_s = 37,6m \cdot s^{-1} = 135km \cdot h^{-1}$</p>
2.a.	$V_{Z_6} = \frac{Z_7 - Z_5}{2\tau} \text{ avec } \tau = 0,040 \text{ s} \qquad \text{A.N. } V_{Z_6} = \frac{1,28 - 1,67}{0,080} = -4,88 \text{ m} \cdot \text{s}^{-1}$
b.	<p>La vitesse V_s est atteinte lorsque la balle touche le sol, soit lorsque $z = 0$ pour la 12^{ème} image. $V_s = \sqrt{V_{x_{12}}^2 + V_{z_{12}}^2}$ A.N. $V_s = \sqrt{36,91^2 + 7,35^2} = 37,6 \text{ m} \cdot \text{s}^{-1}$</p>
c.	<ul style="list-style-type: none"> ▪ La balle passe-t-elle au-dessus du filet ? Distance joueur – Filet : $D = 6,4 + 5,4 = 11,8 \text{ m}$ Dans le tableau lorsque $x = 11,8\text{m}$, $z = 1,05\text{m}$ ce qui est supérieur à $0,96\text{m}$ ▪ La balle touche-t-elle le sol dans la zone de service ? Distance joueur – Limite de la zone : $L = 11,8 + 6,4 = 18,2\text{m}$ Calcul de x_s : $x_s = V_{x_s} \cdot t_s$ A.N. $x_s = 36,91 \times 0,48 = 17,7\text{m}$ $x_s < L$: e service est réussi !