

Notation scientifique – conversion – précision d'un résultat

Puissance de 10 :

Quelles sont les puissances de 10 correspondant aux ordres de grandeur suivants :

Un millier		Un millième		Cent	
Un million		Un millionième		Un centième	
Un milliard		Un milliardième		Un dixième	

Rappel : calcul avec les puissances de 10 : $10^a \times 10^b =$


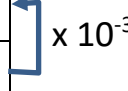
1. Proxima du Centaure est l'étoile la plus proche du Soleil. Elle se situe à environ quarante mille milliards de kilomètres. Exprimer cette distance en puissance de 10.

2. La taille de notre Galaxie est d'environ 10^{18} km. Exprimer cette distance en mots.

3. La taille d'une molécule est d'environ 2×10^{-9} m. Exprimer cette distance en mots.

Conversions d'unités : Multiples et sous-multiples:

Tera		T m	
Giga		G m	
Mega		M m	
Kilo		K m	
		m	
milli		m m	
micro		μ m	
nano		n m	
pico		p m	

$\times 10^3$ 
 $\times 10^{-3}$ 

Utilisation du tableau :

- lorsqu'on monte d'une ligne dans le tableau, on multiplie par 10^3
- lorsqu'on descend d'une ligne dans le tableau on multiplie par 10^{-3}

Convertir :

$1 \mu\text{m} =$ m

$1 \text{nL} =$ L

$1 \text{Gs} =$ s

Notation scientifique :

La notation scientifique est une représentation d'un nombre décimal. Elle consiste à exprimer le nombre sous la forme $\pm a \times 10^{\pm n}$, a est un nombre décimal de l'intervalle $[1 ; 10[$ et n est un entier relatif appelé exposant. **Il n'y a donc qu'un seul chiffre (non nul) à gauche de la virgule**, puis un nombre variable de décimales (nombres après la virgule), qui dépend de la précision.

Exemple : 451 s'écrit $4,51 \times 10^2$ 0,000 123 s'écrit $1,23 \times 10^{-4}$

Remplir me tableau ci-dessous :

Taille approximative		Expression en notation scientifique dans la même unité		Convertir en mètre (notation scientifique)	
Distance Terre-Soleil	150 millions de km		km		m
Taille d'une cellule	25×10^{-3} mm		mm		m
Taille du noyau de la cellule	10 μ m		μ m		m
Taille d'un atome	0,15 nm		nm		m
Taille du noyau d'un atome	0,0053 pm		pm		m

Précision d'un résultat :

On appelle précision d'un résultat le nombre de chiffres significatifs avec lesquels on exprime ce résultat.

Des élèves ont mesuré le côté d'une même boîte de chaussure. Les résultats sont rassemblés dans le tableau ci-dessous.

Indiquer la précision de chaque mesure.

Mesure	30 cm	30,1 cm	3×10^{-1} m	$3,0 \times 10^{-1}$ m	30,05 cm	030 cm
Précision						

Comment expliquer cette différence de précision ?

Le résultat d'un calcul s'exprime avec la précision de la donnée la moins précise.

1. Calculer à l'aide de la calculette : $\frac{1,67 \times 10^{-27}}{9,1 \times 10^{-31}}$

Aide : Utilisation de la calculette :

1	.	6	7	2 nd	EE	-	2	7
					Exp		10^{20}	10^0
					$\times 10^x$		10^2	
								10^{-}

2. Calculer la surface en mètre-carré d'un rectangle de largeur $3,0 \times 10^{-2}$ km et de longueur $2,00 \times 10^2$ m

3. Calculer en kilomètre par heures la vitesse moyenne d'un athlète qui court $1,000 \times 10^2$ m en 9,58 s